

Szanowni Państwo!

Na ręce Szanownych naszych Klientów oddajemy katalog produkowanych od dawna, a obecnie skatalogowanych **łańcuchów przenośnikowych wg DIN** – Edycja 2008.

Niniejsza broszura obejmuje łańcuchy przenośnikowe oznaczane zgodnie z normą, jako FV, M, FVT, MT, MC

Produkowane łańcuchy mają zastosowanie w:

- Przemysł cukrowniczy
- Przetwórstwo płodów rolnych
- Produkcja konserwowanej i mrożonej żywności
- Produkcja lodów
- Procesy przeróbki mleka i produktów mlecznych
- Procesy przetwórstwa mięsnego
- Produkcja czekolady
- Przemiał ziarna
- Przemysł piekarniczy
- Przemysł rolniczy
- Przemysł hutniczy
- Wydobyczy (pola naftowe)
- Przemysł górniczy
- Wytwarzanie cementu
- Produkcja ruchomych schodów
- Przemysł drzewny

Producent

SPOMASZ Zamość S.A.

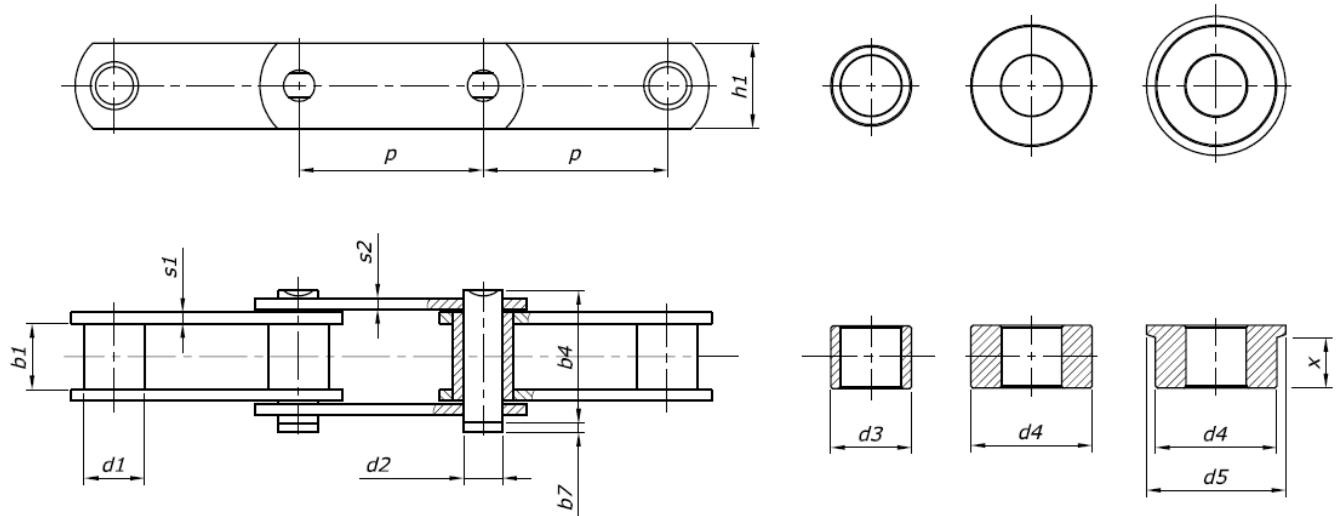
ul. Szczebrzeska 19

22-400 Zamość, Polska

Tel/fax +48 84 639 28 95

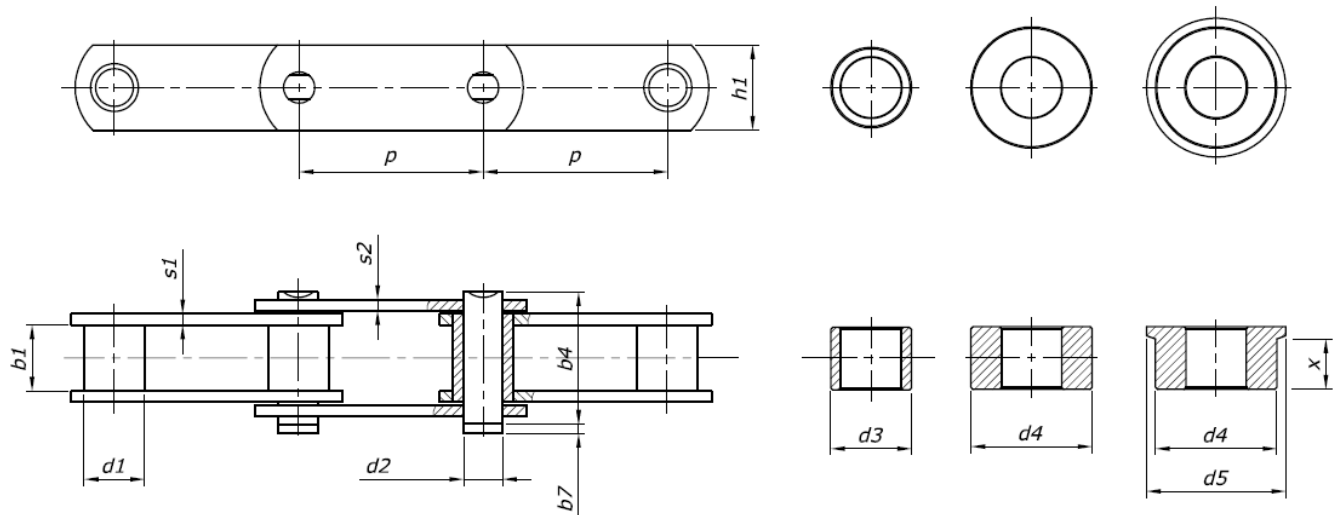
www.spomasz.biz.pl

marketing@spomasz.biz.pl



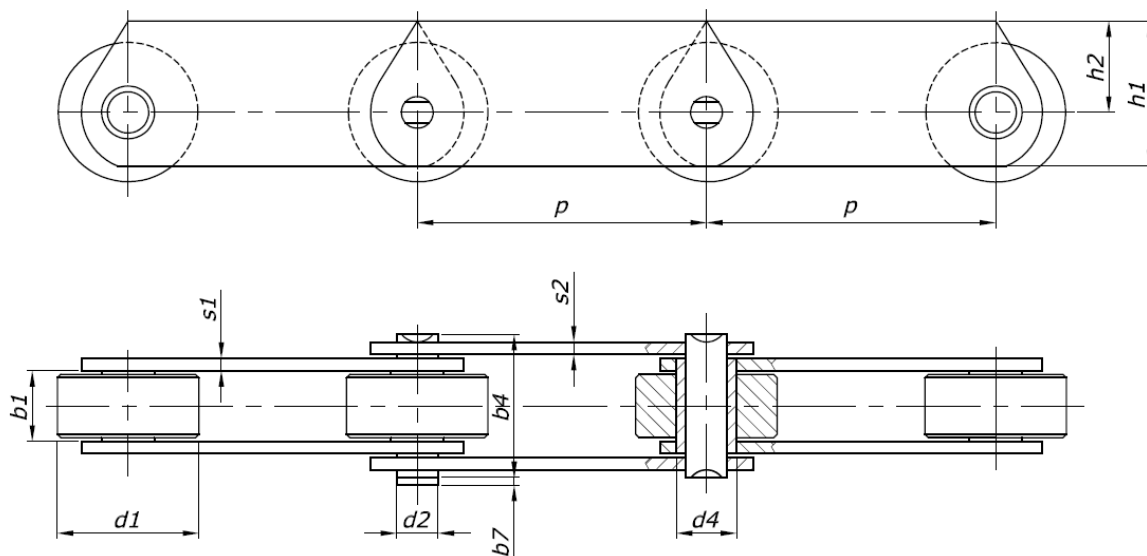
DIN	p	b1	d2	d1	d3	d4	d5	x	h1	s1,s2	b4	b4+b7	D
	mm	mm	mm	mm	mm	mm	mm	mm	mm	mm	mm	mm	N
FV 40	40 63 100 125	18	10	15	20	32	48	12	26	3	37	44	40 000
FV 63	50 63 100 125 160 200	22	12	18	26	40	60	15	30	4	46	55	63 000
FV 90	63 100 125 160 200 250	25	14	20	30	48	73	18	35	5	53	62	90 000
FV 112	80 100 125 160 200 250	30	16	22	32	55	87	21,5	40	6	63	72	112 000
FV 140	80 100 125 160 200 250 315	35	18	26	36	60	95	25	45	6	68	80	140 000
FV 180	100 125 160 200 250 315 400	45	20	30	42	70	120	34	50	8	86	100	180 000
FV 250	100 125 160 200 250 315 400	55	26	36	50	80	145	40	60	8	98	114	250 000
FV 315	125 160 200 250 315 400 500	65	30	42	60	90	170	48	70	10	117	133	315 000
FV 400	160 200 250 315 400 500	70	32	44	60	100	185	52	70	12	131	151	400 000
FV 500	160 200 250 315 400 500	80	36	50	70	110	195	57	80	12	141	161	500 000
FV 630	200 250 315 400 500	90	42	56	80	120	210	62	100	12	153	173	630 000

D [N] - Obciążenie zrywające



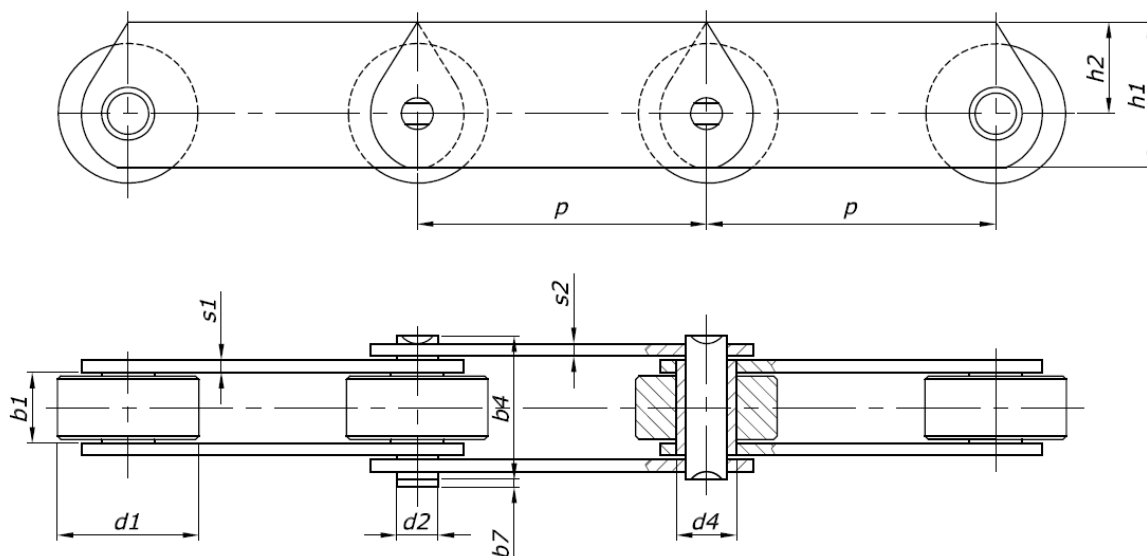
DIN	p	b1	d2	d1	d3	d4	d5	x	h1	s1,s2	b4	b4+b7	D
	mm	mm	mm	mm	mm	mm	mm	mm	mm	mm	mm	mm	N
M 20	40 50 63 80 100 125 160	16	6	9	12,5	25	30	11	18	2,5	31,5	31,5	20 000
M 28	50 63 80 100 125 160 200	18	7	10	15	30	36	12,5	20	3	36	36	28 000
M 40	63 80 100 125 160 200 250	20	8,5	12,5	18	36	42	13,5	25	3,5	40,5	40,5	40 000
M 56	63 80 100 125 160 200 250	24	10	15	21	42	50	17	30	4	47	47	56 000
M 80	80 100 125 160 200 250 315	28	12	18	25	50	60	20	35	5	57	57	80 000
M 112	80 100 125 160 200 250 315	32	15	21	30	60	70	22	40	6	65	65	112 000
M 160	100 125 160 200 250 315 400	37	18	25	36	70	85	25,5	50	7	75	75	160 000
M 224	125 160 200 250 315 400 500	43	21	30	42	85	100	30	60	8	88	88	224 000
M 315	160 200 250 315 400 500 630	48	25	36	50	100	120	33	70	10	100	100	315 000
M 450	200 250 315 400 500 630 800	56	30	42	60	120	140	37	80	12	116	116	450 000
M 630	250 315 400 500 630 800 1000	66	36	50	70	140	170	45	100	14	140	140	630 000
M 900	250 315 400 500 630 800 1000	78	44	60	85	170	210	52	120	16	164	164	900 000

D [N] - Obciążenie zrywające



DIN	p	b1	d2	d4	d1	h1	h2	s1,s2	b4	b4+b7	D
	mm	mm	mm	mm	mm	mm	mm	mm	mm	mm	N
FVT 40	40 63 100	18	10	15	32	35	22	3	37	44	40 000
FVT 63	50 63 100 125 160	22	12	18	40	40	25	4	46	55	63 000
FVT 90	63 100 125 160 200 250	25	14	20	48	45	27,5	5	53	62	90 000
FVT 112	100 125 160 200 250	30	16	22	55	50	30	6	63	72	112 000
FVT 140	100 125 160 200 250 315	35	18	26	60	60	37,5	6	68	80	140 000
FVT 180	125 160 200 250 315 400	45	20	30	70	70	45	8	86	100	180 000
FVT 250	125 160 200 250 315 400	55	26	36	80	80	50	8	98	114	250 000
FVT 315	160 200 250 315 400	65	30	42	90	90	55	10	117	133	315 000
FVT 400	160 200 250 315 400	70	32	44	100	90	55	12	131	151	400 000
FVT 500	160 200 250 315 400 500	80	36	50	110	100	60	12	141	161	500 000
FVT 630	200 250 315 400 500	90	42	56	120	120	70	12	153	173	630 000

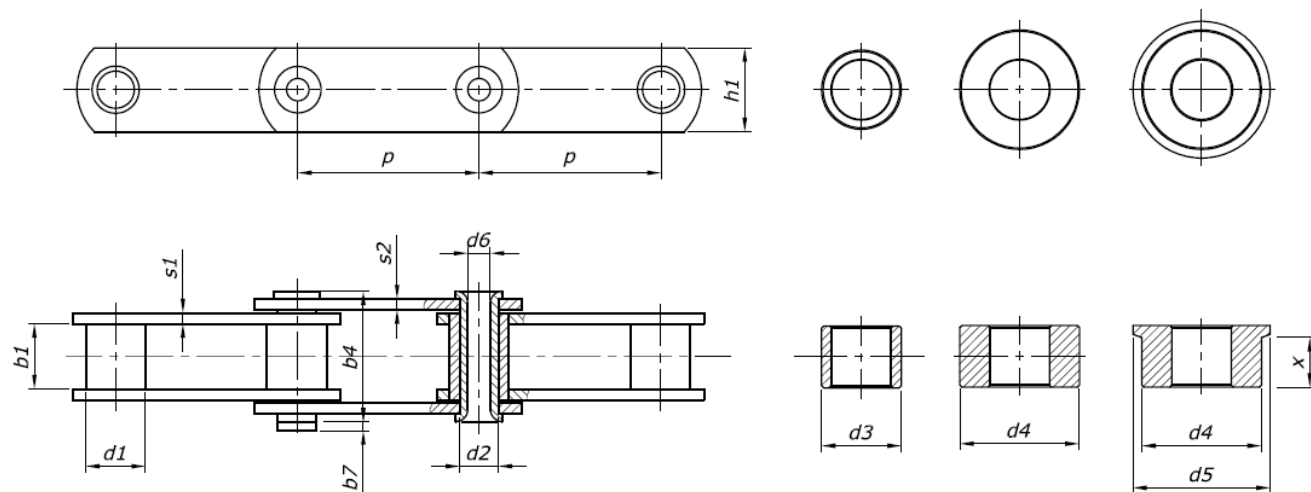
D [N] - Obciążenie zrywające



DIN	p							b1	d2	d4	d1	h1	h2	s1, s2	b4	b4+b7	D
	mm																
MT 20	40	50	63	80	100	125	160	16	6	9	25	25	16	2,5	31,5	35	20 000
MT 28	50	63	80	100	125	160	200	18	7	10	30	30	20	3	36	43	28 000
MT 40	63	80	100	125	160	200	250	20	8,5	12,5	36	35	22,5	3,5	40,5	49	40 000
MT 56	63	80	100	125	160	200	250	24	10	15	42	45	30	4	47	54	56 000
MT 80	80	100	125	160	200	250	315	28	12	18	50	50	32,5	5	57	65	80 000
MT 112	80	100	125	160	200	250	315	32	15	21	60	60	40	6	65	74	112 000
MT 160	100	125	160	200	250	315	400	37	18	25	70	70	45	7	75	86	160 000
MT 224	125	160	200	250	315	400	500	43	21	30	85	90	60	8	88	100	224 000
MT 315	160	200	250	315	400	500	630	48	25	36	100	100	65	10	100	114	315 000
MT 450	200	250	315	400	500	630	800	56	30	42	120	120	80	12	116	136	450 000
MT 630	250	315	400	500	630	800	1000	66	36	50	140	140	90	14	140	156	630 000
MT 900	250	315	400	500	630	800	1000	78	44	60	170	180	120	16	164	185	900 000

D [N] - Obciążenie zrywające

ŁAŃCUCHY PRZENOŚNIKOWE ZE SWORZNIEM RURKOWYM NA BAZIE DIN 8165 (typ FV)

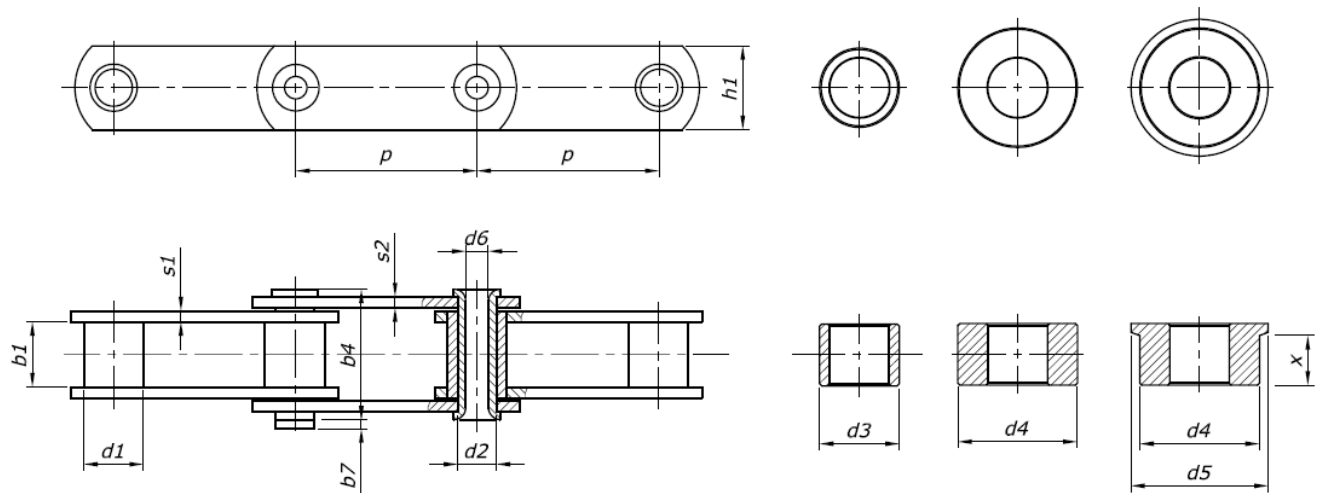


Obciążenie zrywające [N]	P					b1	d2	d1	d3	d4	d5	d6	h1		s1,s2	b4	b4+b7
													korp.	zewn.			
	mm	mm	mm	mm	mm								mm	mm			
45 000	63	80	100	125	160	22	12	18	26	50	63	8	30	30	4	41	43
63 000	63	80	100	125	160	25	14	20	30	63	78	10	35	35	5	51	53
90 000	80	100	125	160	200	35	18	26	36	80	100	12	45	45	6	66	68
125 000	100	125	160	200	250	45	20	30	42	100	125	14	50	50	8	84	87
180 000	100	125	160	200	250	55	26	36	50	125	155	18	60	60	8	96	100
250 000	125	160	200	250	315	65	30	42	60	140	175	20	70	60	10	115	120
355 000	160	200	250	315	400	80	36	50	70	160	200	26	80	70	12	138	145
500 000	200	250	315	400	500	100	42	60	80	180	220	30	100	90	12	160	168
710 000	250	315	400	500	1000	125	50	70	90	200	240	36	120	100	15	195	205
1 000 000	250	315	400	500	1000	150	60	80	100	224	274	42	150	130	15	222	234

D [N] - Obciążenie zrywające

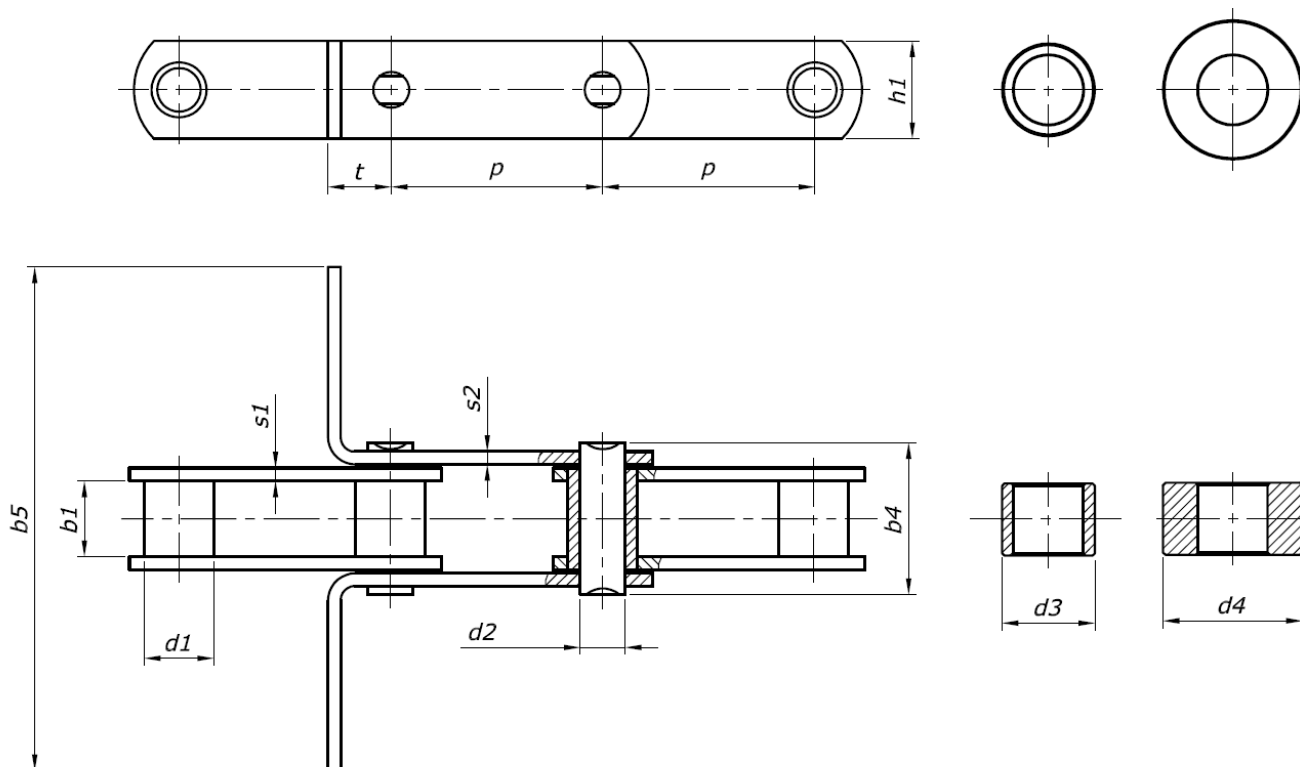
ŁAŃCUCHY PRZENOŚNIKOWE ZE SWORZNIEM RURKOWYM typ MC

DIN 8167



DIN	p					b1	d2	d1	d3	d4	d5	d6	h1	s1, s2	b4	b4+b7	D
	mm																
MC 28	63	80	100	125	160	20	13	17,5	25	36	42	8,2	25	3,5	40	42	28000
MC 56	80	100	125	160	200	24	15,5	21	30	50	60	10,2	35	4	46	48	56000
MC 112	100	125	160	200	250	32	22	29	42	70	85	14,3	50	6	65	68	112000
MC 224	125	160	200	250	315	43	31	41	60	100	120	20,3	70	8	85	88	224000

D [N] - Obciążenie zrywające



	p	b1	d2	d1	d3	d4	t	h1	s1,s2	b4	b5	D
	mm	mm	mm	mm	mm	mm	mm	mm	mm	mm	mm	N
M40 L	63 80 100 125 160 200 250	20	8,5	12,5	18	36	30	25	3,5	40,5	180	40 000
M56 L	63 80 100 125 160 200 250	24	10	15	21	42	30	30	4	47	230	56 000
M80 L	80 100 125 160 200 250 315	28	12	18	25	50	30	35	5	57	230	80 000
M112 L	80 100 125 160 200 250 315	32	15	21	30	60	30	40	6	65	255	112 000
M160 L	100 125 160 200 250 315 400	37	18	25	36	70	35	50	7	75	280	160 000
M224 L	125 160 200 250 315 400 500	43	21	30	42	85	40	60	8	88	330	224 000
M315 L	160 200 250 315 400 500 630	48	25	36	50	100	50	70	10	100	380	315 000
M450 L	200 250 315 400 500 630 800	56	30	42	60	120	60	80	12	116	430	450 000
M630 L	250 315 400 500 630 800 1000	66	36	50	70	140	70	100	14	140	430	630 000

D [N] - Obciążenie zrywające

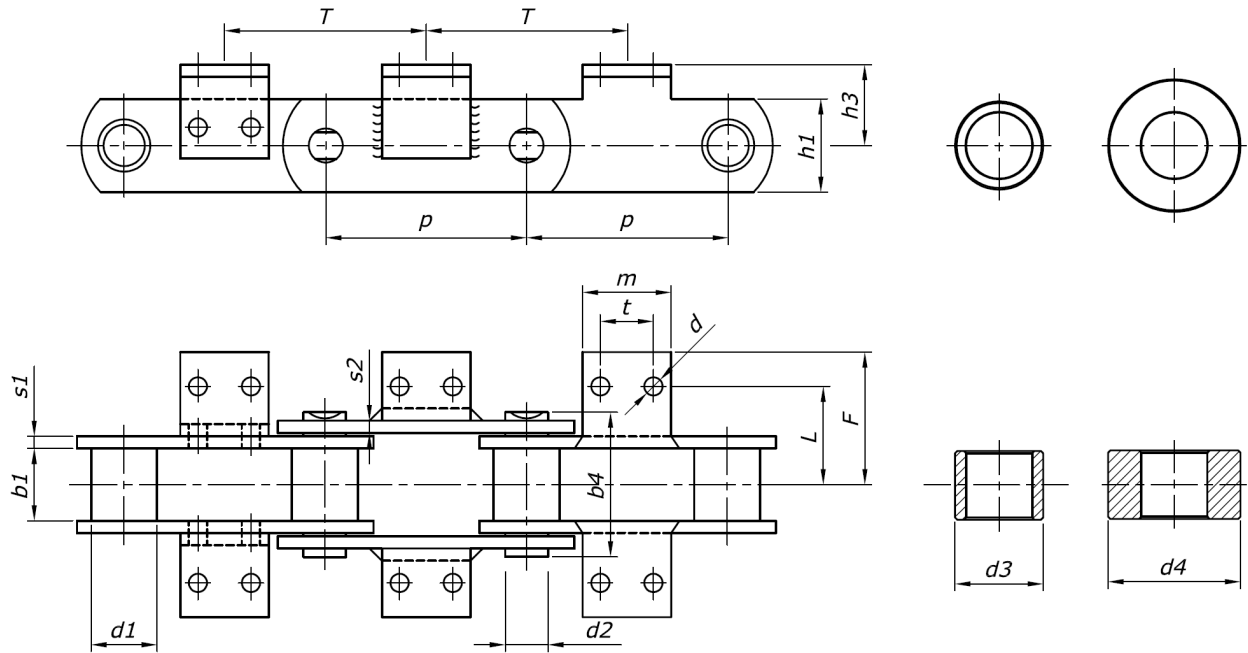
Szerokość koryta powinna być 20 mm większa od szerokości łańcucha (b5)

Na życzenie inne wielkości wymiaru „b5”

ŁAŃCUCHY PRZENOŚNIKOWE

Na podstawie DIN 8165 (wersja FV)

ZABIERAKI



	p	b1	d2	d1	d3	d4	h1	s1,s2	b4	h3	F	L	t	d	m	D
	mm	mm	mm	mm	mm	mm	mm	mm	mm	mm	mm	mm	mm	mm	mm	N
FV40 D	40	18	10	15	20	32	26	3	37	20	50	25	0	6,6	20	20 000
	63												30		30 000	
	100												40		50 000	
	125												65		65 000	
FV63 D	50	22	12	18	26	40	30	4	46	30	55	34	0	9,0	30	63 000
	63												40		40 000	
	100												50		50 000	
	125												60		60 000	
	160												70		70 000	
	200												100		100 000	
FV90 D	63	25	14	20	30	48	35	5	53	35	65	40	20	9,0	40	90 000
	100												50		50 000	
	125												60		60 000	
	160												70		70 000	
	200												80		80 000	
	250												85		85 000	
FV112 D	80	30	16	22	32	55	40	6	63	40	70	50	25	11	45	112 000
	100												50		50 000	
	125												65		65 000	
	160												75		75 000	
	200												90		90 000	
	250												100		100 000	
FV140 D	80	35	18	26	36	60	45	6	68	45	85	50	25	11	45	140 000
	100												55		55 000	
	125												65		65 000	
	160												75		75 000	
	200												90		90 000	
	250												105		105 000	
315	125	125 000														
FV180 D	100	45	20	30	42	70	50	8	86	45	95	64	0	14	50	180 000
	125												65		65 000	
	160												80		80 000	
	200												95		95 000	
	250												110		110 000	
	315												130		130 000	
400	130	130 000														

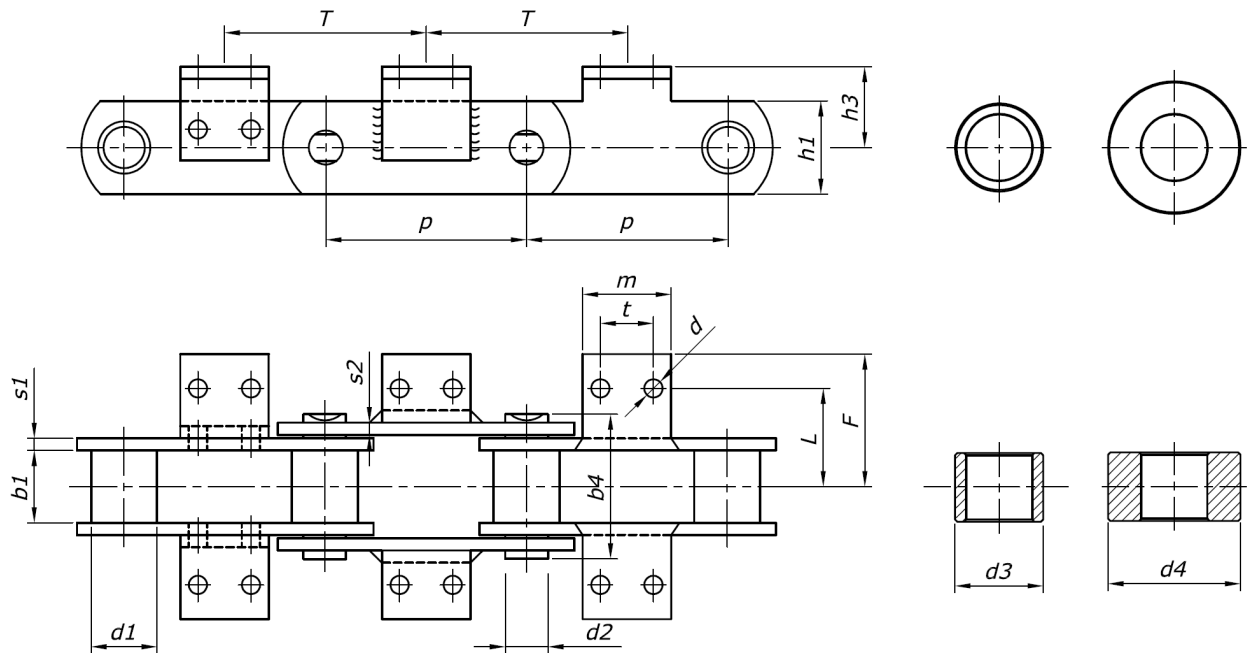
D [N] - Obciążenie zrywające

Wymiary zabieraków mogą zostać zmodyfikowane zgodnie z życzeniem zamawiającego.

ŁAŃCUCHY PRZENOŚNIKOWE

Na podstawie DIN 8165 (wersja FV)

ZABIERAKI



	p	b1	d2	d1	d3	d4	h1	s1,s2	b4	h3	F	L	t	d	m	D
	mm	mm	mm	mm	mm	mm	mm	mm	mm	mm	mm	mm	mm	mm	mm	N
FV250 D	100	55	26	36	50	80	60	8	98	55	115	69	0	14	50	250 000
	125												0		50	
	160												50		80	
	200												65		95	
	250												80		110	
	315												100		130	
400	100	130														
FV315 D	125	65	30	42	60	90	70	10	117	60	130	85	0	14	50	315 000
	160												0		50	
	200												65		95	
	250												80		110	
	315												100		130	
	400												100		130	
500	100	140														
FV400 D	160	70	32	44	60	100	70	12	131	65	145	95	0	18	50	400 000
	200												60		100	
	250												80		120	
	315												100		140	
	400												100		140	
	500												100		140	
FV500 D	160	80	36	50	70	110	80	12	141	70	150	100	0	18	50	500 000
	200												50		90	
	250												80		120	
	315												100		140	
	400												100		140	
	500												100		140	
FV630 D	200	90	42	56	80	120	100	12	153	80	175	115	-	18	50	630 000
	250												70		110	
	315												100		140	
	400												100		140	
	500												100		140	

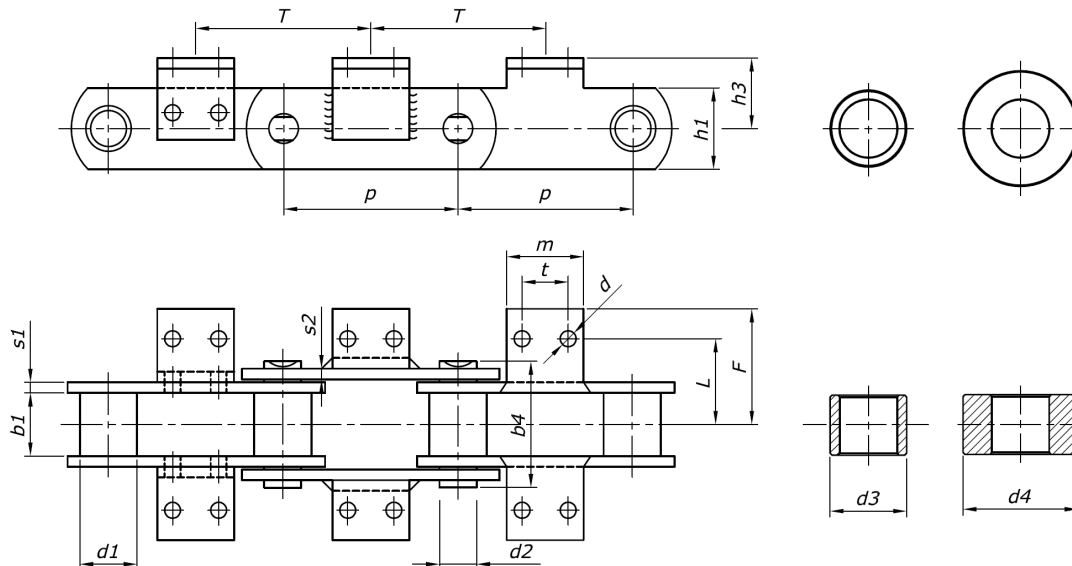
D [N] - Obciążenie zrywające

Wymiary zabieraków mogą zostać zmodyfikowane zgodnie z życzeniem zamawiającego.

ŁAŃCUCHY PRZENOŚNIKOWE

Na podstawie DIN 8167 (wersja M)

ZABIERAKI

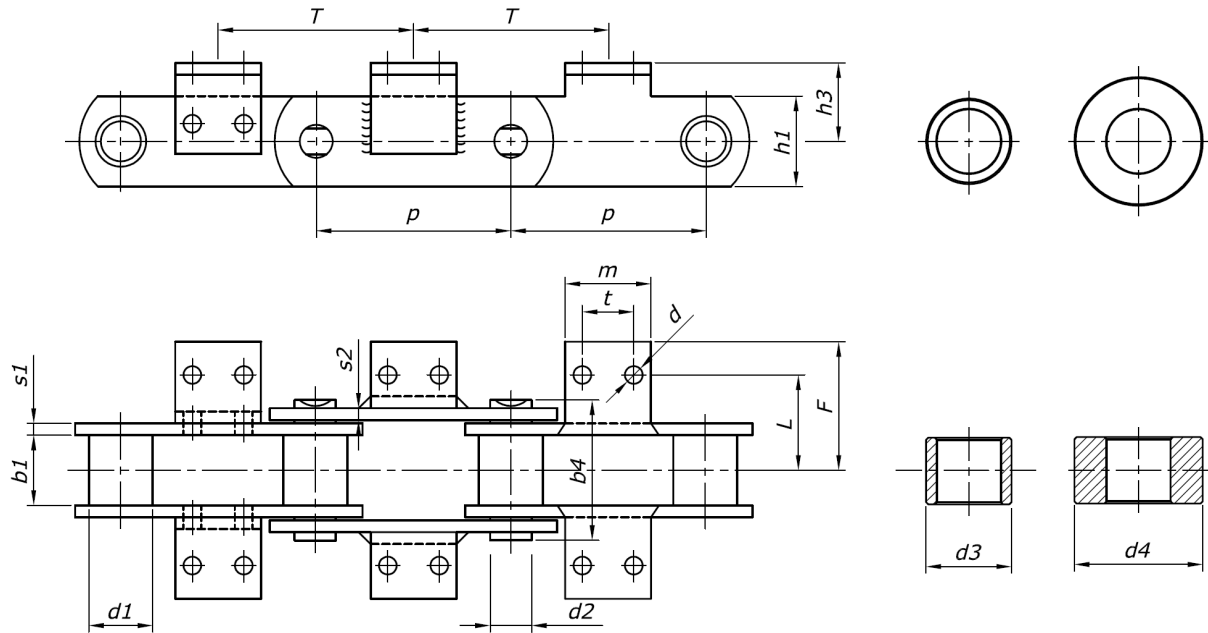


	p	b1	d2	d1	d3	d4	h1	s1,s2	b4	h3	F	L	t	d	m	D [N]
	mm	mm	mm	mm	mm	mm	mm	mm	mm	mm	mm	mm	mm	mm	mm	mm
M 20 D	40	16	6	9	12,5	25	18	2,5	31,5	16	42	27	0	6,5	14	20 000
	50												14			
	63												35			
	80												50			
	100												65			
	125												65			
160	65															
M 28 D	50	18	7	10	15	30	20	3	36	20	50	32	0	9	20	28 000
	63												20			
	80												45			
	100												60			
	125												85			
	160												85			
200	85															
M 40 D	63	20	8,5	12,5	18	36	25	3,5	40,5	25	56	35	0	9	20	40 000
	80												20			
	100												60			
	125												85			
	160												85			
	200												85			
250	85															
M 56 D	63	24	10	15	21	42	30	4	47	30	70	44	0	11	22	56 000
	80												22			
	100												50			
	125												75			
	160												110			
	200												110			
250	110															
M 80 D	80	28	12	18	25	50	35	5	57	35	80	48	0	11	22	80 000
	100												22			
	125												75			
	160												110			
	200												150			
	250												150			
315	150															
M 112 D	80	32	15	21	30	60	40	6	65	40	92	55	0	14	28	112 000
	100												28			
	125												65			
	160												95			
	200												130			
	250												130			
315	130															

ŁAŃCUCHY PRZENOŚNIKOWE

Na podstawie DIN 8167 (wersja M)

ZABIERAKI



	p	b1	d2	d1	d3	d4	h1	s1,s2	b4	h3	F	L	t	d	m	D
	mm	mm	mm	mm	mm	mm	mm	mm	mm	mm	mm	mm	mm	mm	mm	N
M 160 D	100	37	18	25	36	70	50	7	75	45	100	62	0	14	30	160 000
	125												0		30	
	160												50		80	
	200												85		115	
	250												145		175	
	315												145		175	
	400												145		175	
M 224 D	125	43	21	30	42	85	60	8	88	55	114	70	0	18	35	224 000
	160												0		35	
	200												65		100	
	250												125		160	
	315												190		225	
	400												190		225	
	500												190		225	
M 315 D	160	48	25	36	50	100	70	10	100	65	125	80	0	18	35	315 000
	200												50		85	
	250												100		135	
	315												155		190	
	400												155		190	
	500												155		190	
	630												155		190	
M 450 D	200	56	30	42	60	120	80	12	116	75	140	90	0	18	40	450 000
	250												85		125	
	315												155		195	
	400												240		280	
	500												240		280	
	630												240		280	
	800												240		280	
M 630 D	250	66	36	50	70	140	100	14	140	90	190	115	0	24	50	630 000
	315												100		150	
	400												180		240	
	500												300		350	
	630												300		350	
	800												300		350	
	1000												300		350	
M 900 D	250	78	44	60	85	170	120	16	164	110	240	140	0	30	60	900 000
	315												65		125	
	400												155		215	
	500												240		300	
	630												240		300	
	800												240		300	
	1000												240		300	