

ZASTOSOWANIE

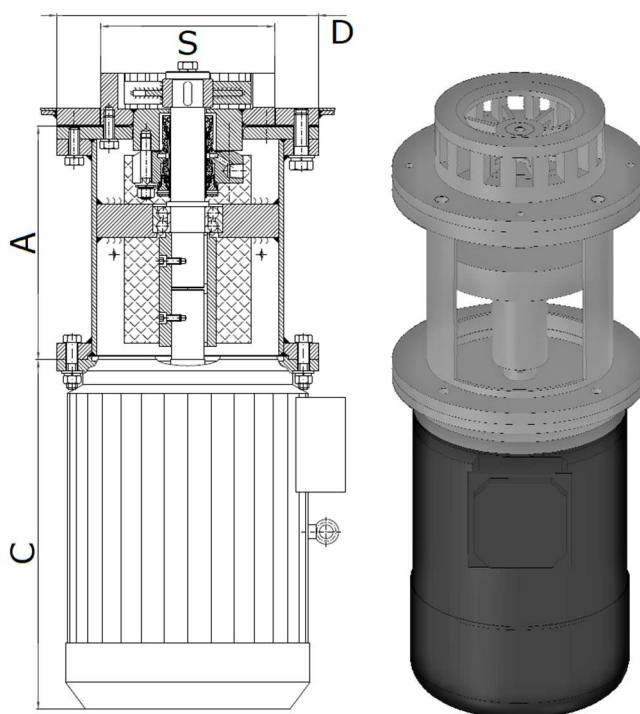
Mieszadło ścinające M4L-CL przeznaczone jest do mieszania produktów spożywczych i przemysłowych (syropy, oleje, roztwory itp.) idealnie sprawdza się do sporządzania zawieszin jak i rozpuszczania produktów (tworzy jednolitą mieszanę). Mieszadło turbinowe charakteryzuje skrócony czas mieszania oraz wysoka wydajność.

CHARAKTERYSTYKA OGÓLNA

Mieszadła M4L-CL są mieszadłami szybkoobrotowymi przeznaczonymi do pracy w pozycji pionowej dolnej (kąt od 0° do 15°). Dzięki szybkiemu i mocnemu mieszaniu stosuje się je do rozpuszczania i mieszania, oraz do dyspersji. Mieszadło montuje się na specjalnym kołnierzu z tuleją wspawanym w dennicę dolną zbiornika, istnieje możliwość montażu na dennicy z ociepleniem. Korpus silnika wykonany jest z aluminium, elementy mające kontakt z produktem wykonane są ze stali AISI 316L. Silnik w standardzie IE3, izolowany w klasie F, ochrona IP55

Opcjonalnie:

Montaż silnika Ex; montaż silnika o innych parametrach; montaż osłony silnika; możliwość montażu motoreduktora do wirnika propellerowego; możliwość zmiany rodzaju głowicy; uszczelnienie podwójne.


SPECYFIKACJA

Typ	Objętość (m ³)	Moc silnika (kW)	Prędkość obrotowa (obr./min.)	Uszczelnienie
M4L-CL – 3,0	0,1 – 20,0	3,0 kW	~2900	mechaniczne
M4L-CL – 4,0	0,1 – 25,0	4,0 kW	~2900	
M4L-CL – 5,5	0,1 – 30,0	5,5 kW	~2900	
M4L-CL – 7,5	0,1 – 40,0	7,5 kW	~2900	
M4L-CL – 11,0	0,1 – 50,0	11,0 kW	~2900	

Wartości podane dla wody czystej zimnej

WYMIARY MIESZADŁA

Typ	Objętość (m ³)	A (mm)	C (mm)	D (Ømm)	S (Ømm)
M4L-CL – 3,0	0,1 – 20,0	267	308	250	180
M4L-CL – 4,0	0,1 – 25,0	267	335	250	180
M4L-CL – 5,5	0,1 – 30,0	267	356	300	200
M4L-CL – 7,5	0,1 – 40,0	267	394	300	200
M4L-CL – 11,0	0,1 – 50,0	267	530	350	210